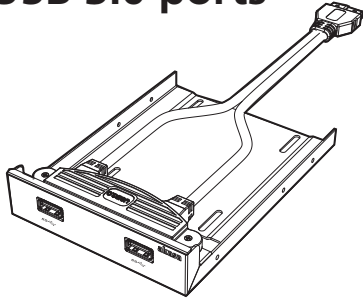
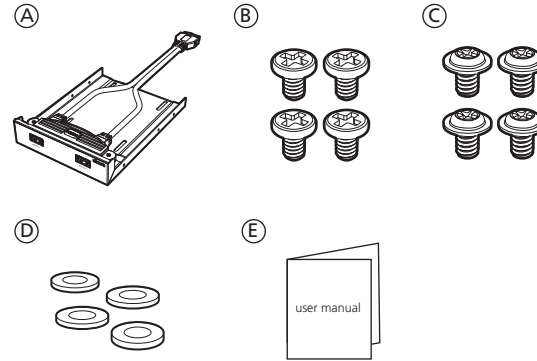


# akasa®

## 2.5" SSD & HDD adapter with two USB 3.0 ports



## Contents



GB Ⓐ drive adapter Ⓑ 2.5" drive mounting screws  
Ⓒ case mounting screws Ⓓ washers Ⓔ user manual

FR Ⓐ adaptateur de lecteur Ⓑ vis de fixation de lecteur de 2,5"  
Ⓒ vis de fixation de boîtier Ⓓ rondelles Ⓔ manuel de l'utilisateur

D Ⓐ Laufwerks-Adapter Ⓑ Montageschrauben für 2,5 " Laufwerk  
Ⓒ Montageschrauben für Gehäuse Ⓓ Unterlegscheiben Ⓔ Bedienungsanleitung

PT Ⓐ Adaptador para drive Ⓑ Parafusos para fixação do drive 2.5"  
Ⓒ Parafusos para fixação do case Ⓓ arruelas Ⓔ manual do usuário

ES Ⓐ adaptador de la unidad Ⓑ tornillos de montaje de la unidad de 2,5"  
Ⓒ tornillos de montaje de carcasa Ⓓ arandelas Ⓔ manual del usuario

JP Ⓐ ドライブアダプタ Ⓑ 2.5" ドライブ取付用ねじ  
Ⓒ ケース取付用ねじ Ⓓ フッシャー Ⓔ 取付方法説明書

CN Ⓐ 硬盘转接架 Ⓑ 2.5" 硬盘安装螺丝  
Ⓒ 机壳安装螺丝 Ⓓ 垫片 Ⓔ 使用手册

USER Manual **GB** **FR** **D** **PT** **ES** **JP** **CN**

Product Code: AK-HDA-09BK

GB

### WARNING

Electrostatic discharge (ESD) can damage system components. Use an ESD controlled workstation. If such a workstation is not available, wear an antistatic wrist strap or touch an earthed surface before handling any PC components.

FR

### ATTENTION

Une décharge électrostatique (ESD) peut endommager les composants du système. Utilisez une station de travail protégée contre l'ESD. Si vous ne disposez pas d'une telle station de travail, portez un bracelet antistatique ou touchez une surface connectée à la masse avant de manipuler les composants du PC.

D

### WARNUNG

Die Systemkomponenten können durch elektrostatische Entladung beschädigt werden. Benutzen Sie einen für ESD schützenden Arbeitsplatz. Sollte ein solcher Arbeitsplatz nicht verfügbar sein, tragen Sie ein antistatisches Armband oder berühren Sie eine geerdete Oberfläche vor dem hantieren mit PC Komponenten.

PT

### Cuidado

A descarga eletrostática (ESD) pode danificar os componentes do sistema. Se uma bancada técnica não estiver disponível, use uma pulseira antiestática ou toque em uma superfície aterrada antes de manusear qualquer componente.

ES

### ADVERTENCIA

La descarga electrostática (ESD) puede dañar componentes en el sistema. Use una estación de trabajo controlada ESD. Si no tiene disponible dicho lugar de trabajo, colóquese una muñequera antiestática o toque la superficie conectada a tierra antes de tocar componentes en el PC.

JP

### 警告

静電気放電 (ESD) はシステムコンポーネントを破損させることがあります。ESD防止措置のとられている環境で組立て・交換作業を行ってください。一般環境で作業される場合には静電気除去リストバンド等を着用するか、作業前にアース接続されている物 (水道管などが一般的です) に触れるなどして、ESDの発生を予防してください。コンポーネントを取り扱う前に接地されたものの表面に触れてください。

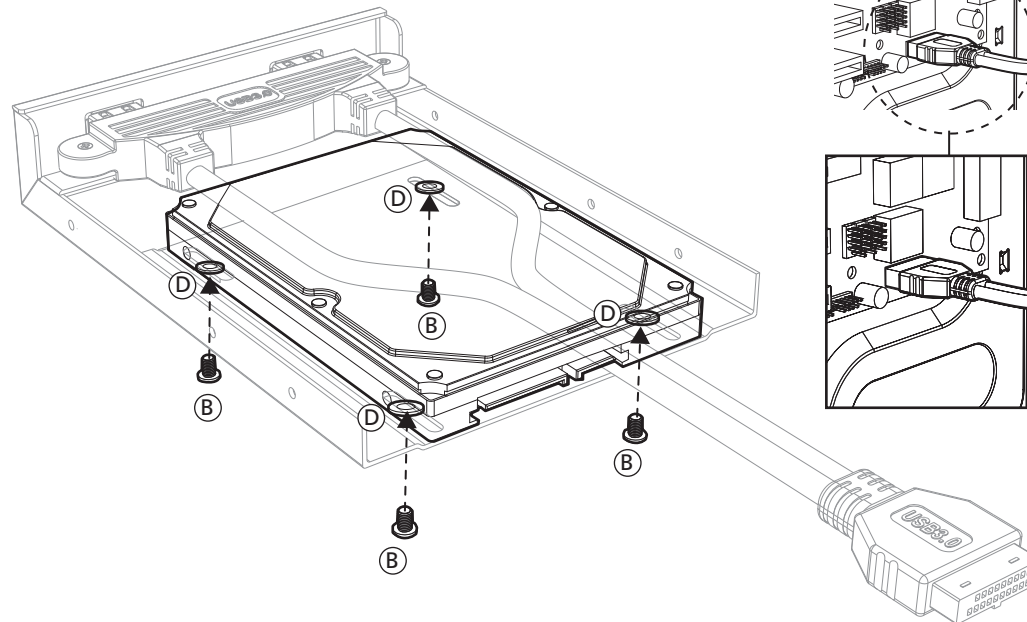
CN

### 警告

静电放电(ESD)会导致系统元件损坏。请使用防静电放电工作站。如果无工作站，请佩戴抗静电手腕带，或者先接触接地物体表面，然后再处理电脑元件。

## Installation

### 1 9.5mm & 12.5mm high HDD



### 2 PC

